

## Guida Rapida all'Installazione di switchButler

Benvenuto alla guida di installazione di "switchButler", il nuovo telecomando basato sulla tecnologia LTE 4G. Per garantire una corretta installazione, raccomandiamo di seguire le seguenti istruzioni.

## Prima dell'Installazione:

- Test del dispositivo:** prima di recarti nel luogo dell'installazione, è fondamentale assicurarsi che il prodotto sia funzionante. Effettua un test del dispositivo in una zona con buona copertura 4G e accesso Wi-Fi per eseguire eventuali aggiornamenti firmware.
- Scheda SIM e PIN:** procurati una Nano SIM e assicurati di **disattivare il codice PIN** prima di inserirla nel dispositivo. L'inserimento della SIM e l'installazione devono essere effettuati con il dispositivo spento e scollegato dalla corrente.

## Procedura di Installazione:

- Inserimento della Nano SIM:** Posiziona la Nano SIM nel connettore a libro del dispositivo. Assicurati che sia inserita correttamente per garantire una connessione stabile con la rete 4G.
- Posizionamento di switchButler:** Scegli un luogo con forte copertura di rete 4G per assicurare una connessione affidabile. Evita posizioni come armadi metallici o scantinati, che possono interferire con il segnale.
- Alimentazione e Accensione:** Collega il dispositivo a un alimentatore con tensione compresa tra 12V DC e 24V DC, 12W.

## Configurazione:

Dopo l'accensione, scarica l'app switchButler dall'App Store o dal Google Play Store. Crea un account utilizzando un indirizzo e-mail e una password sicura, poi collega l'app al dispositivo seguendo le istruzioni nell'app.

## Comandi Rapidi via SMS

Di seguito sono elencati alcuni comandi rapidi che possono essere inviati via SMS per controllare il dispositivo switchButler:

Comando SMS	Descrizione
0000#R1#1	Accende il relè
0000#R1#0	Spegne il relè
0000#R1#ON	Un'altra opzione per accendere il relè
0000#R1#OFF	Un'altra opzione per spegnere il relè
0000#R1#?	Richiede lo stato relè
0000#?	Richiede lo stato attuale del sistema

**Password di Default:** La password di default per autorizzare l'operazione è 0000. Se hai cambiato la password, sostituisci 0000 con quella attuale.

**#R1:** Questo identifica il relè che stai cercando di controllare. Se il dispositivo supportasse più relè, potrebbero esserci comandi come R2, R3, ecc.

**#1 e #0:** Questi sono i comandi digitali per accendere (1) e spegnere (0) il relè.

**ON e OFF:** Questi sono comandi testuali alternativi per accendere (ON) e spegnere (OFF) il relè.

**#?:** Questo comando richiede lo stato attuale del sistema, fornendo informazioni come lo stato del relè, segnale della rete, ecc.

N.B.: Questa è una lista di comandi rapidi. Per una lista completa e dettagliata, consultare il manuale utente del dispositivo switchButler.

## Quick Installation Guide for switchButler

Welcome to the installation guide for "switchButler", the new remote control based on LTE 4G technology. To ensure a successful installation, we recommend following the instructions below.

## Before Installation:

- Device Testing:** Before heading to the installation site, make sure the product is functional. Conduct a device test in an area with good 4G coverage and Wi-Fi access for any firmware updates.
- SIM Card and PIN:** obtain a Nano SIM and make sure to **deactivate the PIN** code before inserting it into the device. SIM insertion and installation should be performed with the device powered off and disconnected from the power source.

## Installation Procedure:

- Inserting the Nano SIM:** Place the Nano SIM into the device's SIM card slot. Ensure it is correctly inserted to establish a stable connection with the 4G network.
- Placing switchButler:** Choose a location with strong 4G network coverage to ensure a reliable connection. Avoid locations such as metal cabinets or corners that may interfere with the signal.
- Power and Turn On:** Connect the device to a power supply with a voltage range of 12V DC to 24V DC, 12W.

## Configuration:

After powering on, download the switchButler app from the App Store or Google Play Store. Create an account using a secure email address and password, then connect the app to the device following the instructions within the app.

## Quick SMS Commands

Below are some quick SMS commands that can be sent to control the switchButler device:

SMS Command	Description
0000#R1#1	Turns on the relay
0000#R1#0	Turns off the relay
0000#R1#ON	Another option to turn on the relay
0000#R1#OFF	Another option to turn off the relay
0000#R1#?	Requests the relay's status
0000#?	Requests the current system status

**Default Password:** The default password to authorize operations is 0000. If you have changed the password, replace 0000 with the current one.

**#R1:** This identifies the relay you are trying to control. If the device supports multiple relays, there may be commands like R2, R3, etc..

**#1 and #0:** These are digital commands to turn on (1) and turn off (0) the relay.

**ON and OFF:** These are textual commands to alternatively turn on (ON) and turn off (OFF) the relay.

**#?:** This command requests the current system status, providing information such as the relay status, network signal, etc..

Note: This is a list of quick commands. For a complete and detailed list, please refer to the switchButler device's user manual.



switchButler



Multi-Function RGB Button  
Bouton multi-fonctions RGB  
Pulsante multiuso RGB  
Multifunktions-RGB-Taste



Antenna connector  
Antennenanschluss  
Connecteur d'antenne  
Connettore antenna  
U.FL (UMCC) Microcoax 50ohm



Hinged Nano-SIM Card Holder  
Porte-cartes Nano-SIM à charnière  
Porta Nano-SIM con cerniera  
Klappbarer Nano-SIM-Kartenhalter



Klemmen  
Bomier  
Morsettiere  
Terminals



Cable gland  
Kabelverschraubung  
Presse-étoupes  
Pressacavo

M16 x 1,5 mm, Ø 5,0 - 10,0 mm IP68  
M16 x 1,5 mm, Ø 5,0 - 10,8 mm IP54



## DEUTSCH

### Schnelle Installationsanleitung für switchButler

Willkommen zum Installationshandbuch für "switchButler", die neue Fernsteuerung basierend auf der LTE 4G Technologie. Um eine erfolgreiche Installation zu gewährleisten, empfehlen wir, die folgenden Anweisungen zu befolgen.

#### Vor der Installation:

- Gerätetest:** Bevor Sie zum Installationsort gehen, stellen Sie sicher, dass das Produkt funktioniert. Führen Sie einen Gerätetest in einem Bereich mit guter 4G-Abdeckung und WLAN-Zugang durch, um mögliche Firmware-Updates durchzuführen.
- SIM-Karte und PIN:** Besorgen Sie sich eine Nano-SIM und **deaktivieren Sie den PIN-Code**, bevor Sie sie in das Gerät einlegen. Die SIM-Karte sollte eingelegt und das Gerät installiert werden, während es ausgeschaltet und vom Stromnetz getrennt ist.

#### Installationsverfahren:

- Einlegen der Nano-SIM:** Setzen Sie die Nano-SIM in den Buchsteckverbinder des Geräts ein. Stellen Sie sicher, dass sie korrekt eingelegt ist, um eine stabile Verbindung zum 4G-Netz zu gewährleisten.
- Platzierung von switchButler:** Wählen Sie einen Standort mit starker 4G-Netzabdeckung für eine zuverlässige Verbindung. Vermeiden Sie Orte wie Metallschränke oder Keller, die das Signal stören könnten.
- Stromversorgung und Einschalten:** Schliessen Sie das Gerät an ein Netzteil mit einer Spannung zwischen 12V DC und 24V DC 12W an.

#### Konfiguration:

Nach dem Einschalten laden Sie die **switchButler**-App aus dem App Store oder Google Play Store herunter. Erstellen Sie ein Konto mit einer E-Mail-Adresse und einem sicheren Passwort, und verbinden Sie die App mit dem Gerät, indem Sie den Anweisungen in der App folgen.

#### Schnelle SMS-Befehle

Unten finden Sie einige schnelle SMS-Befehle, die gesendet werden können, um das switchButler-Gerät zu steuern:

SMS-Befehl	Beschreibung
0000#R1#1	Schaltet das Relais ein
0000#R1#0	Schaltet das Relais aus
0000#R1#ON	Eine weitere Option zum Einschalten des Relais
0000#R1#OFF	Eine weitere Option zum Ausschalten des Relais
0000#R1#?	Anfrage des Relaisstatus
0000#?	Anfrage des aktuellen Systemstatus

**Standardpasswort:** Das Standardpasswort für die Autorisierung der Operation ist 0000. Wenn Sie das Passwort geändert haben, ersetzen Sie 0000 durch das aktuelle.

**#R1:** Dies identifiziert das Relais, das Sie zu steuern versuchen. Wenn das Gerät mehrere Relais unterstützt, könnten Befehle wie R2, R3 usw. existieren.

**#1 und #0:** Dies sind die digitalen Befehle zum Ein- (1) und Ausschalten (0) des Relais.

**ON und OFF:** Dies sind alternative Textbefehle zum Ein- (ON) und Ausschalten (OFF) des Relais.

**#?:** Dieser Befehl fragt den aktuellen Systemstatus ab und liefert Informationen wie den Status des Relais, Netzsignal usw.

N.B.: Hinweis: Dies ist eine Liste von Schnellbefehlen. Für eine vollständige und detaillierte Liste siehe die Bedienungsanleitung des switchButler-Geräts.

## FRANÇAIS

### Guide Rapide d'Installation de switchButler

Bienvenue dans le guide d'installation de "switchButler", la nouvelle télécommande basée sur la technologie LTE 4G. Pour garantir une installation réussie, nous recommandons de suivre les instructions ci-dessous.

#### Avant l'Installation:

- Test de l'appareil :** Avant de vous rendre sur le lieu d'installation, assurez-vous que le produit fonctionne correctement. Effectuez un test de l'appareil dans une zone avec une bonne couverture 4G et un accès Wi-Fi pour effectuer des mises à jour du firmware si nécessaire.
- Carte SIM et PIN :** Procurez-vous une Nano SIM et assurez-vous de **désactiver le code PIN** avant de l'insérer dans l'appareil. L'insertion de la SIM et l'installation doivent être réalisées lorsque l'appareil est éteint et déconnecté du courant.

#### Procédure d'Installation :

- Insertion de la Nano SIM :** Placez la Nano SIM dans le connecteur à livre de l'appareil. Assurez-vous qu'elle est correctement insérée pour garantir une connexion stable avec le réseau 4G.
- Positionnement de switchButler :** Choisissez un emplacement avec une forte couverture du réseau 4G pour garantir une connexion fiable. Évitez des endroits comme des armoires métalliques ou des sous-sols qui peuvent interférer avec le signal.
- Alimentation et Mise en Marche :** Branchez l'appareil à une alimentation avec une tension comprise entre 12V DC et 24V DC, 12W.

#### Configuration :

Après avoir allumé l'appareil, téléchargez l'application **switchButler** depuis l'App Store ou le Google Play Store. Créez un compte en utilisant une adresse e-mail et un mot de passe sécurisé, puis connectez l'application à l'appareil en suivant les instructions dans l'application.

#### Commandes Rapides par SMS

Voici quelques commandes rapides qui peuvent être envoyées par SMS pour contrôler l'appareil switchButler :

Commande SMS	Description
0000#R1#1	Allume le relais
0000#R1#0	Éteint le relais
0000#R1#ON	Une autre option pour allumer le relais
0000#R1#OFF	Une autre option pour éteindre le relais
0000#R1#?	Demande l'état du relais
0000#?	Demande l'état actuel du système

**Mot de Passe par Défaut :** Le mot de passe par défaut pour autoriser l'opération est 0000. Si vous avez changé le mot de passe, remplacez 0000 par le mot de passe actuel.

**#R1 :** Ceci identifie le relais que vous essayez de contrôler. Si l'appareil supporte plusieurs relais, il pourrait y avoir des commandes comme R2, R3, etc.

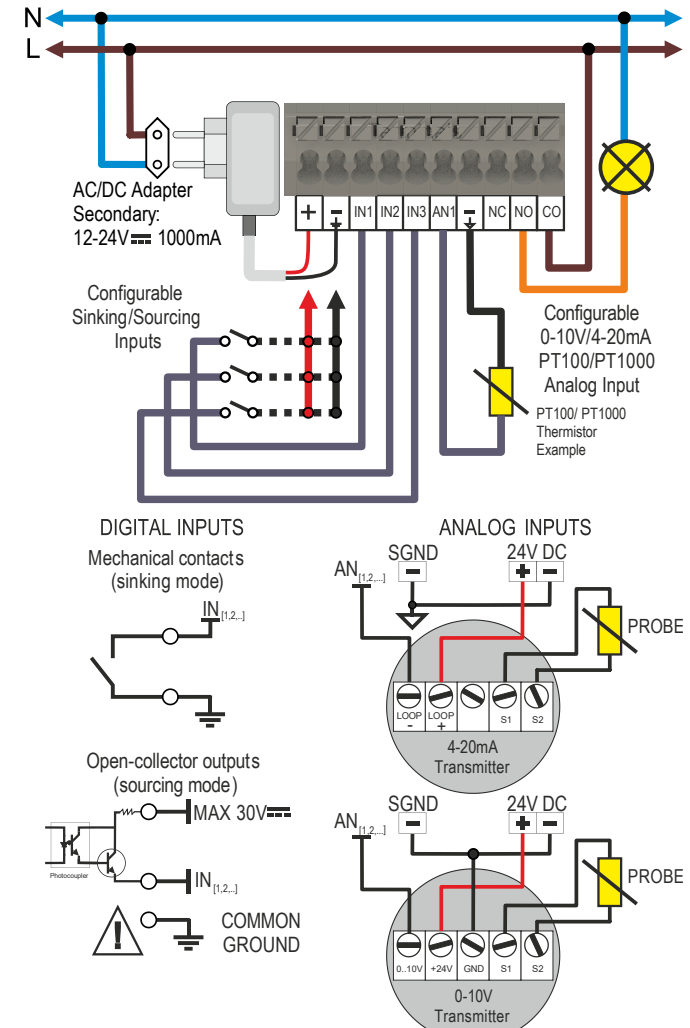
**#1 et #0 :** Ce sont les commandes numériques pour allumer (1) et éteindre (0) le relais.

**ON et OFF :** Ce sont des commandes textuelles alternatives pour allumer (ON) éteindre (OFF) le relais.

**#? :** Cette commande demande l'état actuel du système, fournissant des informations telles que l'état du relais, le signal du réseau, etc..

N.B.: Ceci est une liste de commandes rapides. Pour une liste complète et détaillée, consultez le manuel utilisateur du dispositif switchButler.

## Installation Scheme / Installationschema / Schéma d'installation / Schema di Installazione



#### SIM Card Insertion / SIM-Karten-Einlegung / Insertion de carte SIM / Inserimento SIM Card

